

Laserdistanzmessgerät für industrielle Anwendung

LD 90 – 450



Das LD 90 - 450 ist ein preisgünstiges, zuverlässiges Distanzmessgerät für industrielle Anwendungen, das bei praktisch jeder beliebigen Zieloberfläche ("reflektorlos"), aber auch mit Retroreflektoren genutzt werden kann. Die implementierte "High Penetration" Technologie ermöglicht auch den Einsatz bei schlechten Sichtverhältnissen, z. B. Regen, Staub, Nebel etc.

Zwei eingebaute Transistorschalter können als Grenzwertschalter beim Kollisionsschutz verwendet werden.

- **Industrielle Distanzmessung**
- **Messung von Krankoordinaten**
- **Kollisionsschutz für Kräne und Fahrzeuge**
- **Füllstandsmessung in Silos**
- **'High-Penetration' Technologie**
- **Interne Fehlererkennung**
- **Analoger und serieller Datenausgang**
- **PNP Transistorschaltausgänge**
- **Niedriger Stromverbrauch**

Spezifikationen

Messbereich ¹⁾

abhängig vom Reflektionskoeffizienten ρ des Ziels

gute, diffus reflektierende Ziele, $\rho \geq 80\%$

schlechte, diffus reflektierende Ziele, $\rho \geq 10\%$

Reflektorfolie ²⁾

LD90-450

bis zu 150 m

bis zu 50 m

1000 m

Minimaler Abstand ³⁾

1 m

Genauigkeit ^{4) 5)}

typisch ± 25 mm

Messzeit ⁶⁾

150ms 300ms 500ms 1s 2s

Reproduzierbarkeit (mm) ⁷⁾

± 50 ± 30 ± 20 ± 15 ± 10

Auflösung des digitalen Datenausganges

5 mm

Öffnungswinkel des Infrarotmessstrahles ⁸⁾

2 mrad

1) für Messzeit von 1 s; für kürzere Messzeiten ist der Maximumbereich etwas niedriger

2) Reflektorfolie 3M 2000x o.ä., Mindestmaße 0,45 x 0,45 m²

3) Minimaler Abstand 2 m, 5m für volle Genauigkeit auf Reflektorfolie

4) Standardabweichung, plus entfernungsabhängige Fehler ≤ 20 ppm

5) ≥ 10 min nach dem Einschalten

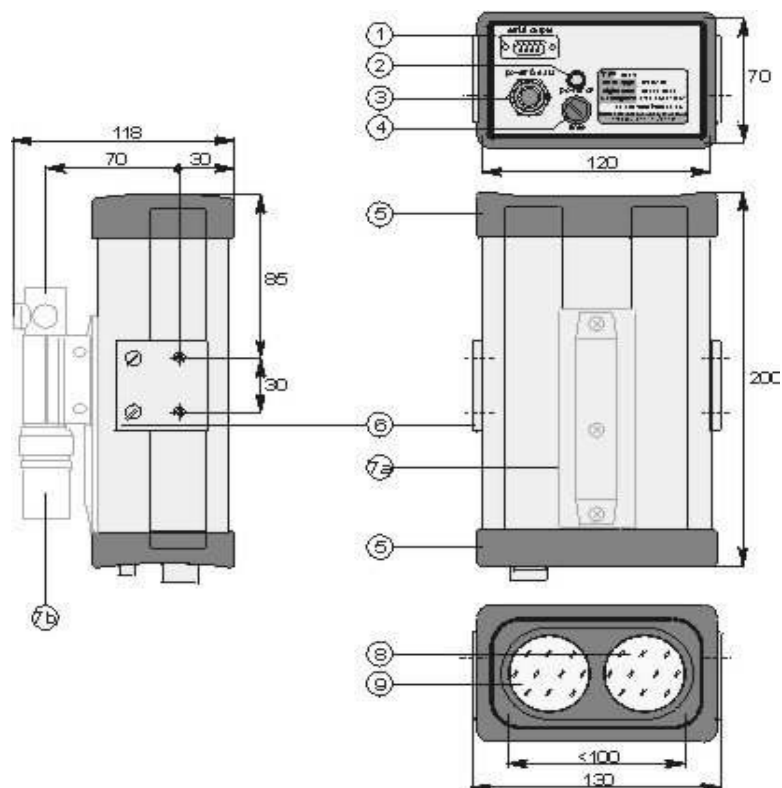
6) justierbar über RS232

7) abhängig von der Messzeit

8) 1 mrad entspricht 100 mm Strahlbreite je 100 m Entfernung

Geräteelemente und Maßzeichnungen

1. 9pol. Stecker für RS232/ RS422 Datenschnittstelle
2. LED "POWER ON"
3. Kabelstecker für geschirmte Verbindungskabel
4. Sicherungshalter
5. Gummiarmierung (vorne und hinten)
6. Montageplatte mit 2 x M6 Gewinden auf beiden Seiten des LD90-4
- (7a) Montagewiseite für Zieleinrichtung (optional)
- (7b) Zielfernrohr (optional)
- (8) Empfangsoptik
- (9) Sendeoptik



Allgemeine technische Daten LD90-4

Datenschnittstelle

Serielle Schnittstelle	RS232 or RS422 ¹⁾ Baudrate 300 Bd ... 19200 Bd ¹⁾
Datenformat	ASCII (optional DUST 3964R Protokoll)
Analoger Stromausgang	4-20 mA ²⁾ , nicht galvanisch isoliert Auflösung 16 Bit, Linearität 0.5 ‰ des Gesamtbereiches
Analoger Spannungsausgang	0 -10 V ²⁾ , Quellwiderstand 1 kOhm Auflösung 12 Bit, Linearität 2 ‰ des Gesamtbereiches
Schalterausgang	2 x PNP Transistorschalter ³⁾ eingebaute Schutzschaltung gegen Übertemperatur und Kurzschluß Schaltstrom 250 mA max. Schaltspannung = Speisespannung

Stromversorgung

Spannungsbereich 11 - 28 Volts DC
Welligkeit ≤ 1 Vpp
eingebaute Schutzschaltung gegen Über- und Unterspannung sowie falsche Polarität
Leistungsumsatz. ca. 4 Watt

Temperaturbereich

Betrieb	-10 °C bis +50 °C
Lagerung	-20 °C bis +60 °C

Physikalische Daten

Gehäuse	Aluminium, farblos eloxiert Vorder- und Rückseite sind gummiarmiert
Maße	200 x 120 x 70 mm (L x B x H)
Gewicht	ca. 1.6 kg
Gehäuseschutzart	IP64

Augenschutzklasse

Gemäß CENELEC EN 60825-1:1997

Class 1
Laser Product



Die Geräte sind gemäß 89/336/EEC konform bezüglich elektromagnetischer Verträglichkeit und daher mit dem CE-Zeichen gekennzeichnet.

- 1) Über serielle Schnittstelle wählbar
- 2) Betriebsbereich über serielle Schnittstelle wählbar
- 3) Umschaltunkte über serielle Schnittstelle justierbar

Die enthaltenen Informationen wurden mit größter Sorgfalt erstellt. Es wird jedoch von der Minteq International GmbH/Ferrottron-Division/Riegl GmbH keine Haftung oder Garantie in Bezug auf den Inhalt übernommen. Die technischen Daten können jederzeit ohne vorherige Ankündigung verändert werden. Alle Rechte, insbesondere in Bezug auf Änderungen in Ausführung und Lieferumfang sowie technische Weiterentwicklung vorbehalten.